



На последнем в цепи DeLight приборе необходимо включить DIP-переключатель №8.



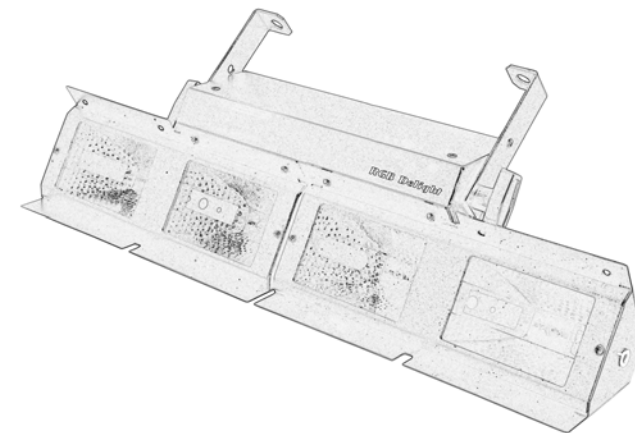
### Спецификация

Напряжение питания .....220-230В 50Гц.  
Режим работы ..... продолжительный.  
Максимальная потребляемая мощность.....600 Вт.  
Лампа .....4 шт. R7s OSRAM 64688 (60Вт), OSRAM 64695 (150Вт).  
Вес ..... 2,6 кг.  
Размеры ..... 340 x 270 x 130 мм

### Сведения об утилизации

Светильник не содержит драгоценных и токсичных материалов и утилизируется обычным способом.

## RGB-модуль



ME64

## ИНСТРУКЦИЯ ПО ЭКСПЛУАТАЦИИ

•111141 Москва, 1-й Проезд Перова поля д. 8, Тел. (495) 368-8740, акс (495)306-3291  
www.uplighting.ru E-mail: uplight@corbina.ru

Москва 2007г.

## Введение

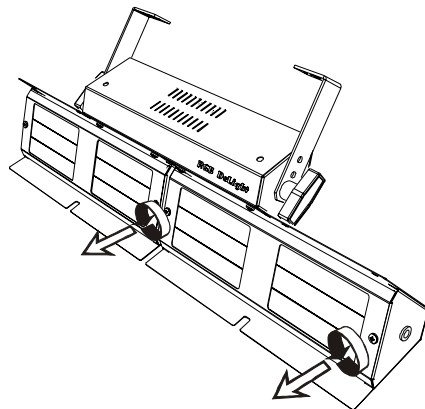
Уважаемый покупатель, фирма UNIVERSAL PROFESSIONAL LIGHTING благодарит Вас за то, что Вы приобрели управляемый светильник RGB-модуль, являющийся компонентом системы DeLight\*. Надеемся, что Вы получите удовлетворение от работы с нашим оборудованием. Пожалуйста, перед началом эксплуатации прибора внимательно ознакомьтесь с настоящей инструкцией.

## ВНИМАНИЕ!

1. Открывайте прибор только для замены/установки лампы. Для обслуживания обращайтесь к авторизованным специалистам. Пользуйтесь для протирки прибора только чистой сухой ветошью.
2. **Никогда не открывайте прибор, когда он горячий и/или подключен к сети питания.**
3. Не используйте прибор в запыленных, сырых помещениях и на открытом воздухе.
4. При работающем приборе не допускайте попадания воды на цветные стекла - это может привести к их разрушению от резкого перепада температур.
5. **Прибор предназначен для работы только в качестве компонента системы DeLight и не предназначен для самостоятельного автономного использования.**

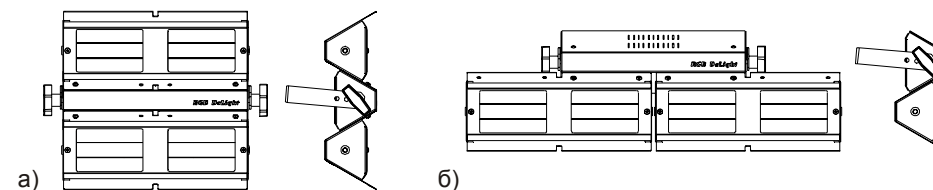
## Установка/смена лампы

1. Перед тем, как открыть прибор, убедитесь, что он холодный и отключён от сети питания.
2. Отверните два винта, закрепляющие переднюю крышку.
3. Снимите крышку со светофильтрами.
4. Замените /установите лампу, вставив её в ламподержатель до упора. **НЕ ПРИКАСАЙТЕСЬ К КОЛБЕ ЛАМПЫ РУКАМИ! ИСПОЛЬЗУЙТЕ ТОЛЬКО РЕКОМЕНДУЕМЫЕ ЛАМПЫ с напряжением питания 220В: OSRAM 64688 (60Вт), OSRAM 64695 (150Вт).**
5. Установите крышку на место, заверните винты.



## Порядок работы

1. Закрепить прибор на объекте, предварительно выбрав конфигурацию светильника:



2. Подключить прибор к ЦБУ при помощи прилагаемого телефонного кабеля (см. описание на ЦБУ).
3. При помощи DIP-переключателя выбрать адрес управления (номер кнопки) в системе DeLight (По умолчанию, на заводе-изготовителе выбран адрес №5)



Прибор включится при нажатии кнопки № 1 на пульте ДУ;



Прибор включится при нажатии кнопки № 2 на пульте ДУ;



Прибор включится при нажатии кнопки № 3 на пульте ДУ;



Прибор включится при нажатии кнопки № 4 на пульте ДУ;






Прибор включится при нажатии кнопки № 5 на пульте ДУ.



4. Подключить прибор к сети питания 220-230В 50Гц .

### Режимы работы светодиодного индикатора:

-  Питание выключено.
-  Питание включено, сигнал управления отсутствует.
-  Питание включено, сигнал управления есть.

\* Фирма UNIVERSAL PROFESSIONAL LIGHTING разработала специальную систему для облегченного управления группами приборов в условиях небольшой дискотеки. Система называется ДеЛайт (DeLight). Более подробно с описанием системы можно ознакомиться на сайте фирмы по адресу: [www.uplighting.ru](http://www.uplighting.ru)